



## Ficha técnica de produto

Technique product file / Ficha técnica de produto

Data: 23.10.2015

Versão: 1.1

## ML.21.813

Mola de porta oculta /  
Concealed overhead door closer  
Cierra puertas oculto

ET: 1592/2015

Documento confidencial / Confidential document / Documento confidencial © JNF 2015 www.jnf.pt

Descrição / Description / Descripción	<b>Mola de porta aérea hidráulica de embutir - Mecanismo CAM /</b> Concealed hydraulic overhead door closer - CAM action mechanism	
	Cierra puertas hidraulico de embutir - Mecanismo CAM	
Versão / Version / Versión.	1.1	
Data / Date / Data	23.10.2015	
largura máxima de porta Max. door wide/ Ancho max. de la puerta	1100 mm.	
Carga max. / Max. Weight / Carga Max.	130 kg.	
Espessura mínima de porta Min. door thickness/ Espesor mínimo de la puerta	40 mm.	
Acabamento / Finish / Acabado	Pintado RAL 9006 / Painted RAL 9006 / Pintado RAL 9006	
Material / Material / Material	Alumínio / Aluminium / Aluminio	
Angulo de abertura / Opening angle / Angulo de apertura	120°	
Paragem / Stop / Freno	Opcional / Optional / Optional	
Garantia / Warrantie / Garantia	5 anos / 5 years/ 5 años	

### Info. Embalagem / Package / Emblage

#### Código de Barras /

Bar code /

Codigo de barras



5160268610401931



5160268615401988

Unidade / Unit / Unidad

1 Kit

10 Kits

Peso / Weight / Peso

2 kg

21 kg

Medidas / Dimensions / Dimensiones

470 x 105 x 45 mm

-

Embalagem / Package / Emblage

Caixa / box / Caja

Caixa / box / Caja

T. (+351) 224 663 230 / F. (+351) 224 839 841 / e-mail - jnf@jnf.pt / www.jnf.pt

Os produtos apresentados seguem especificações técnicas internas da J. Neves e Filhos S. A. As dimensões são meramente indicativas. Reservamos o direito de fazer alterações técnicas que permitam a melhor performance dos nossos produtos, sem aviso prévio. Todos os desenhos e fotografias são propriedade intelectual da J. Neves e Filhos S. A. As medidas apresentadas estão em milímetros

The presented products follow technical specifications from J. Neves e Filhos S. A. The dimensions of the pieces are merely a reference. We reserve the right to introduce technical improvements in our products without previous advice. All drawings and photographs are the intellectual property of J. Neves e Filhos S. A. The measures are presented in millimeters



EN fire tested  
by Warrington APT laboratories UK



Para portas de batente.  
Braço anti-vandalismo  
Força ajustável: 2-4  
Ajuste de força por mola  
Velocidade de fecho ajustável por válvula  
Velocidade de fecho final ajustável por válvula  
Sistema de retenção na abertura : amovível  
Mola reversível

For single action door.  
Sliding Arm  
Adjustable Power: 2-4  
Power adjustment by spring  
Closing speed adjustable by valve  
Latching speed adjustable by valve  
Hold open system: revolvable  
Reversible door closer

Para puertas de batiente.  
Brazo antivandalismo  
Fuerza ajustable: 2-4  
Regulación de fuerza por muelle  
Velocidad de cierre ajustable por válvula  
Velocidad de golpe final ajustable por válvula  
Sistema de retención en la apertura: extraíble  
Cierra puertas reversible

Rua das Mimosas, 849/851  
Zona Industrial das Mimosas  
S. Pedro da Cova | Ap. 75 4424-909  
Gondomar PORTUGAL

PÁGINA 1/3  
PAGE

Los productos presentados siguen las especificaciones técnicas de J. Neves e Filhos S. A. Las dimensiones son indicativas. Nos reservamos el derecho de realizar cambios técnicos que permitan obtener un rendimiento óptimo de nuestros productos sin previo aviso. Todos los dibujos y fotografías son propiedad intelectual de J. Neves e Filhos S. A. Las medidas se presentan en milímetros



# Ficha técnica de produto

Technique product file / Ficha técnica de produto

Data: 23.10.2015

Versão: 1.1

# ML.21.813

Mola de porta oculta /  
Concealed overhead door closer  
Cierra puertas oculto

ET: 1592/2015

Documento confidencial / Confidential document / Documento confidencial © JNF 2015 www.jnf.pt

Descrição / Description / Descripción

Mola de porta aérea hidráulica de embutir - Mecanismo CAM /

Concealed hydraulic overhead door closer - CAM action mechanism

Cierra puertas hidraulico de embutir - Mecanismo CAM

Versão / Version / Versión.

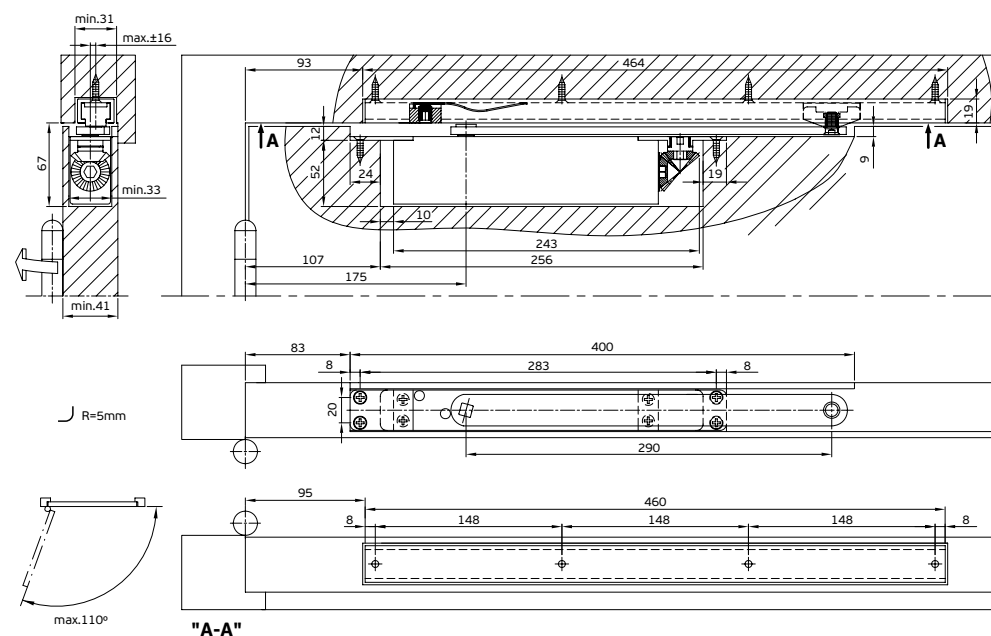
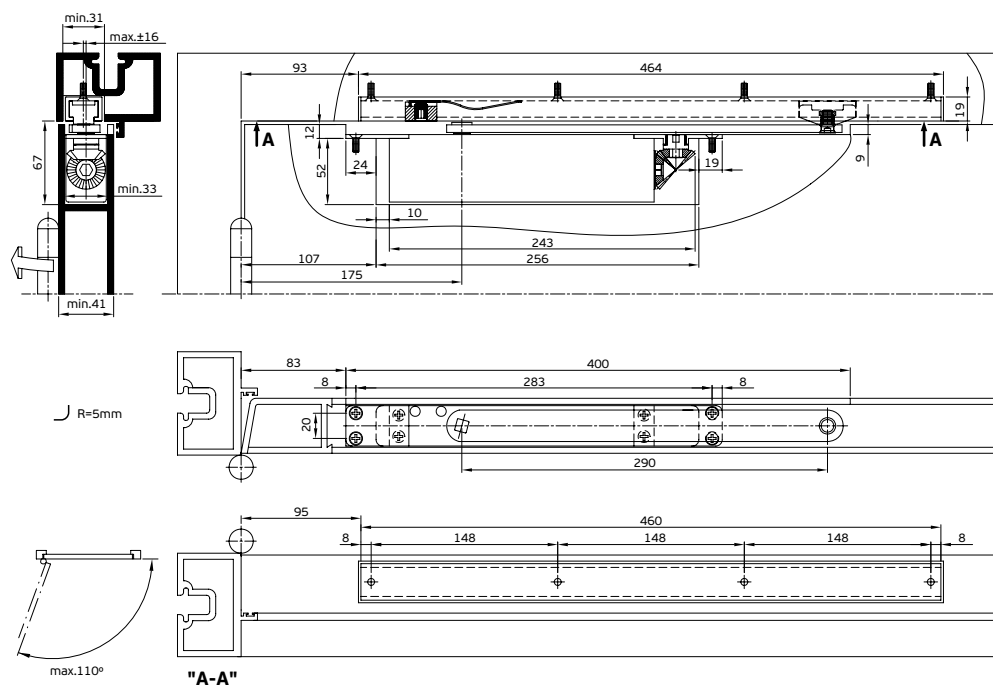
1.1

Data / Date / Data

23.10.2015

EN fire tested

by Warrington APT laboratories UK



T. (+351) 224 663 230 / F. (+351) 224 839 841 / e-mail - jnf@jnf.pt / www.jnf.pt

Os produtos apresentados seguem especificações técnicas internas da J. Neves e Filhos S. A. As dimensões são meramente indicativas. Reservamos o direito de fazer alterações técnicas que permitam a melhor performance dos nossos produtos, sem aviso prévio. Todos os desenhos e fotografias são propriedade intelectual da J. Neves e Filhos S. A. As medidas apresentadas estão em milímetros

The presented products follow technical specifications from J. Neves e Filhos S. A. The dimensions of the pieces are merely a reference. We reserve the right to introduce technical improvements in our products without previous advice. All drawings and photographs are the intellectual property of J. Neves e Filhos S. A. The measures are presented in millimeters

Los productos presentados siguen las especificaciones técnicas de J. Neves e Filhos S. A. Las dimensiones son indicativas. Nos reservamos el derecho de realizar cambios técnicos que permitan obtener un rendimiento óptimo de nuestros productos sin previo aviso. Todos los dibujos y fotografías son propiedad intelectual de J. Neves e Filhos S. A. Las medidas se presentan en milímetros

Rua das Mimosas, 849/851  
Zona Industrial das Mimosas  
S. Pedro da Cova | Ap. 75 4424-909  
Gondomar PORTUGAL



# Ficha técnica de produto

Technique product file / Ficha técnica de produto

Data: 23.10.2015

Versão: 1.1

# ML.21.813

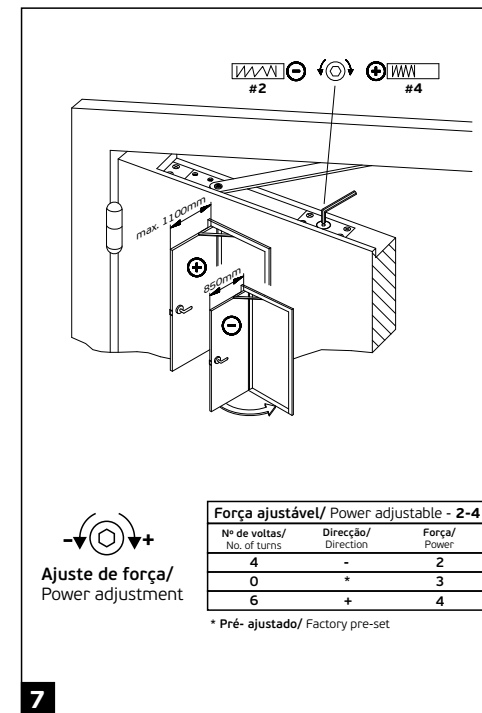
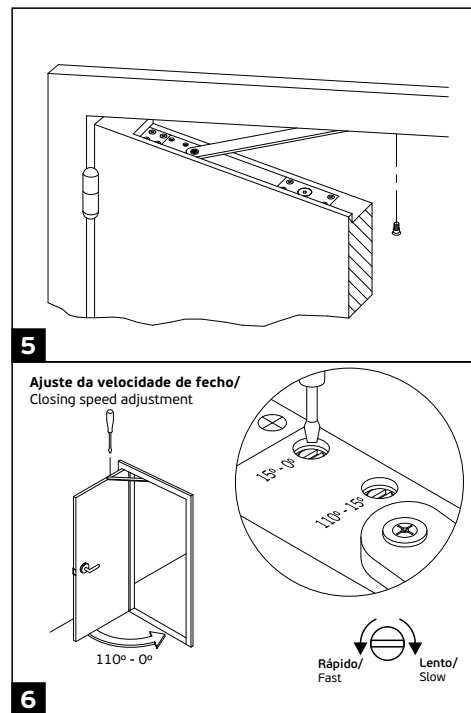
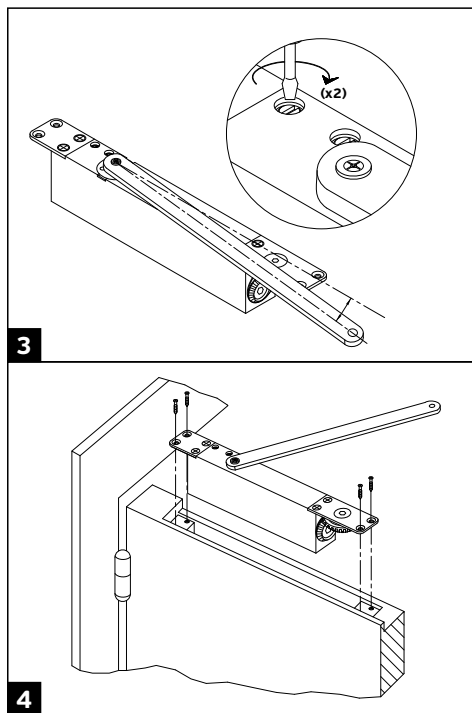
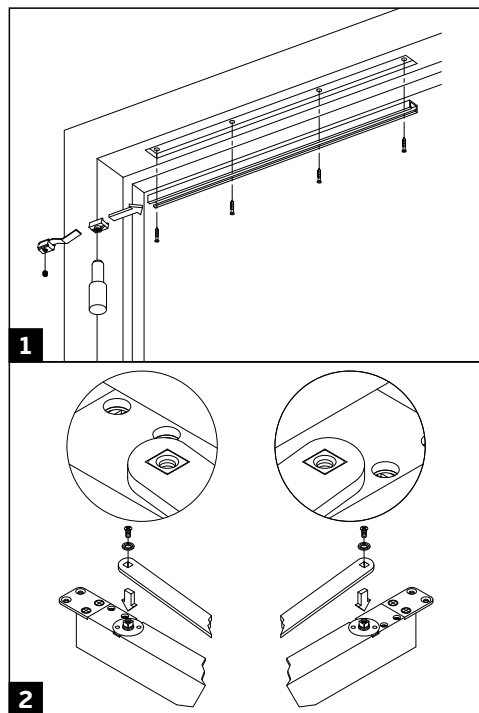
Mola de porta oculta /  
Concealed overhead door closer  
Cierra puertas oculto

ET: 1592/2015

Documento confidencial / Confidential document / Documento confidencial © JNF 2015 www.jnf.pt

Descrição / Description / Descripción	Mola de porta aérea hidráulica de embutir - Mecanismo CAM / Concealed hydraulic overhead door closer - CAM action mechanism  Cierra puertas hidraulico de embutir - Mecanismo CAM
Versão / Version / Versión.	1.1
Data / Date / Data	23.10.2015

EN fire tested  
by Warrington APT laboratories UK



Força ajustável/ Power adjustable - 2-4		
Nº de voltas/ No. of turns	Direção/ Direction	Força/ Power
4	-	2
0	*	3
6	+	4

\* Pré-ajustado/ Factory pre-set

T. (+351) 224 663 230 / F. (+351) 224 839 841 / e-mail - jnf@jnf.pt / www.jnf.pt

Os produtos apresentados seguem especificações técnicas internas da J. Neves e Filhos S. A. As dimensões são meramente indicativas. Reservamos o direito de fazer alterações técnicas que permitam a melhor performance dos nossos produtos, sem aviso prévio. Todos os desenhos e fotografias são propriedade intelectual da J. Neves e Filhos S. A. As medidas apresentadas estão em milímetros

The presented products follow technical specifications from J. Neves e Filhos S. A. The dimensions of the pieces are merely a reference. We reserve the right to introduce technical improvements in our products without previous advice. All drawings and photographs are the intellectual property of J. Neves e Filhos S. A. The measures are presented in millimeters

Los productos presentados siguen las especificaciones técnicas de J. Neves e Filhos S. A. Las dimensiones son indicativas. Nos reservamos el derecho de realizar cambios técnicos que permitan obtener un rendimiento óptimo de nuestros productos sin previo aviso. Todos los dibujos y fotografías son propiedad intelectual de J. Neves e Filhos S. A. Las medidas se presentan en milímetros

Rua das Mimosas, 849/851  
Zona Industrial das Mimosas  
S. Pedro da Cova | Ap. 75 4424-909  
Gondomar PORTUGAL